

# Bridgetown Extension Dining Table

## Table à rallonge Bridgetown

### Assembly Instructions / Instructions d'assemblage

# URBAN BARN

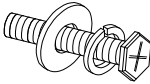
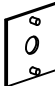


**CAUTION:** Please read all instruction before starting the assembly of this product. These pieces are heavy. In order to prevent personal injury and ensure that this product is not damaged during the assembly process, it is strongly recommended to enlist the assistance of one or more persons. In case of excess stain, wipe the bottom of the unit before placing on any surface.

**ATTENTION :** Lire attentivement les instructions avant de commencer l'assemblage de ce produit. Les pièces sont lourdes; pour éviter toute blessure et pour s'assurer que le produit n'est pas endommagé pendant l'assemblage, il est recommandé de faire appel à une ou plusieurs autres personnes. En cas de tache excessive, essuyer le fond de l'unité avant de la placer sur une surface.

**WARNING:** Protective glide is placed under each leg of the furniture to avoid scratches on floor surface. Some floor surfaces can be sensitive to scratches and markings, if you are not sure, consult with your dealer.

**AVERTISSEMENT :** Les pattes du meuble sont munies de coussinets protecteurs destinés à protéger le plancher. Certains revêtements de sol peuvent être très fragiles. En cas de doute, consulter le fournisseur.

#### List of Parts and Hardware / Liste des pièces et du matériel

No.	Description		Quantity/ Quantité
A	Bolt / Boulon 5/16"-18 x 1 3/4"L		x 10
	Flat Washer / Rondelle plate 5/16"		x 10
	Lock Washer / Rondelle de blocage 5/16"		x 10
B	Metal Mending Plate / Plaque de renfort en métal		x 4
C	Wrench / Clé 1/2"		x 1
D	Wrench / Clé 1 1/4"		x 1

**NOTE:**

Assemble unit on a soft surface  
Do not tighten bolts until all parts and hardware of the unit are assembled.

Assembler le meuble sur une surface souple.  
Bien serrer les boulons une fois le meuble complètement assemblé seulement.

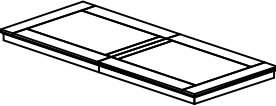
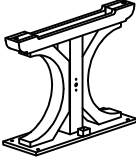
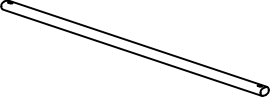
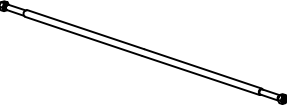
# Bridgetown Extension Dining Table

## Table à rallonge Bridgetown

Assembly Instructions / Instructions d'assemblage

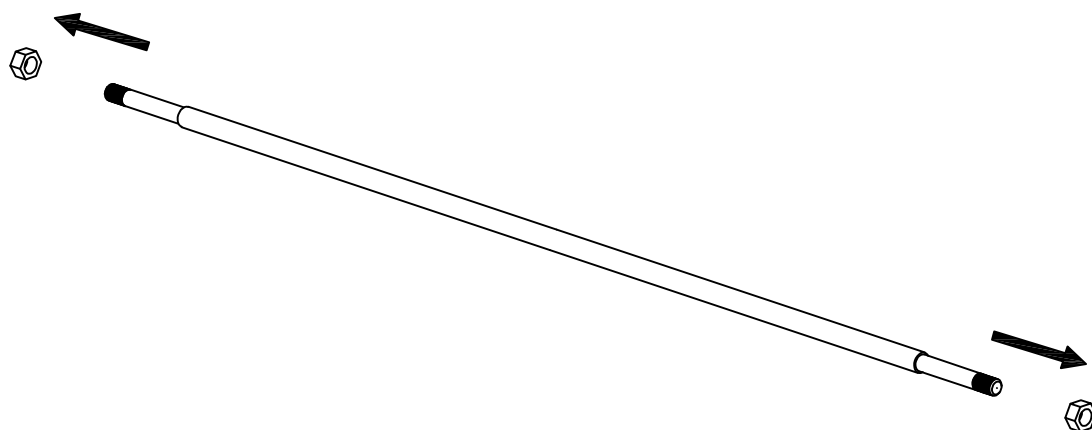
# URBAN BARN

### List of Parts and Hardware / Liste des pièces et du matériel

No.	Description		Quantity/ Quantité
1	Table Top / Dessus de table		x 1
2	Table Base / Base de table		x 2
3	Stretcher / Barre transversale		x 1
4	Metal Stretcher / Barre transversale en métal		x 1

Step 1:

Étape 1 :



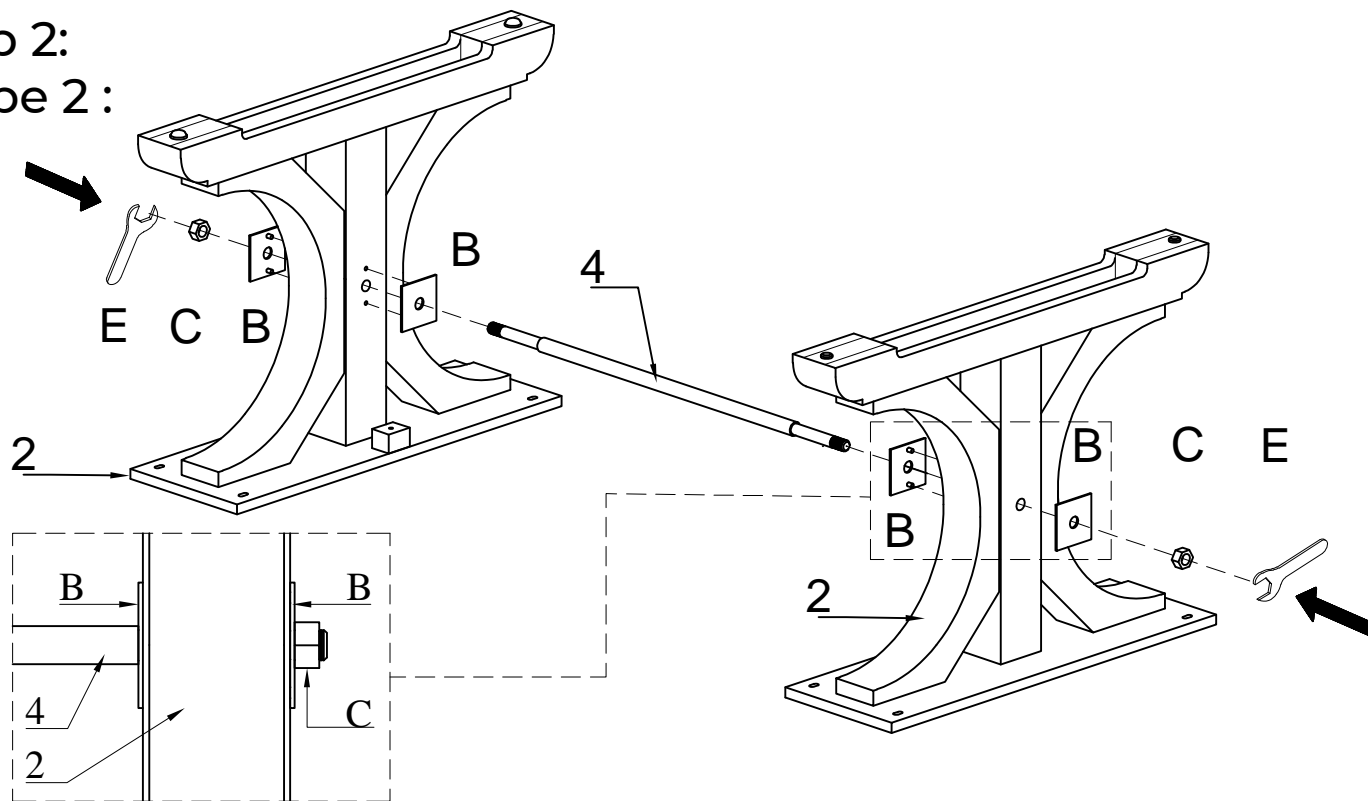
# Bridgetown Extension Dining Table

## Table à rallonge Bridgetown

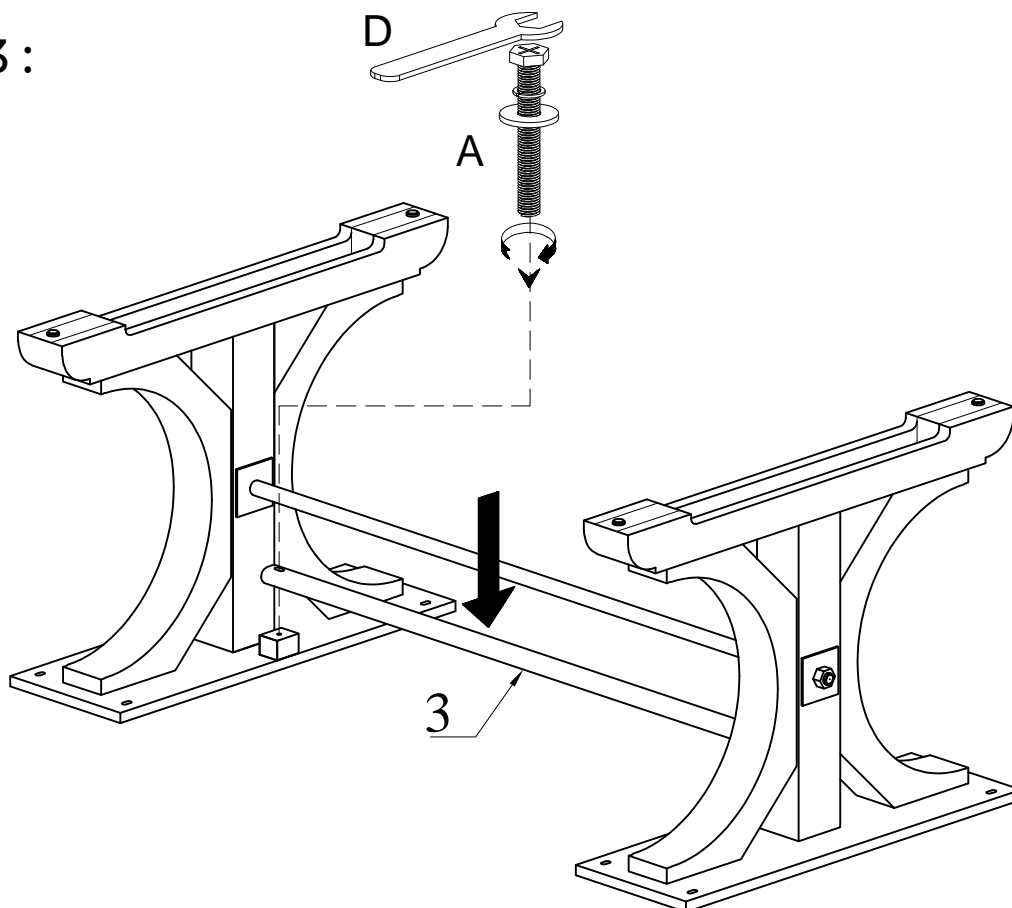
Assembly Instructions / Instructions d'assemblage

# URBAN BARN

### Step 2: Étape 2 :



### Step 3: Étape 3 :



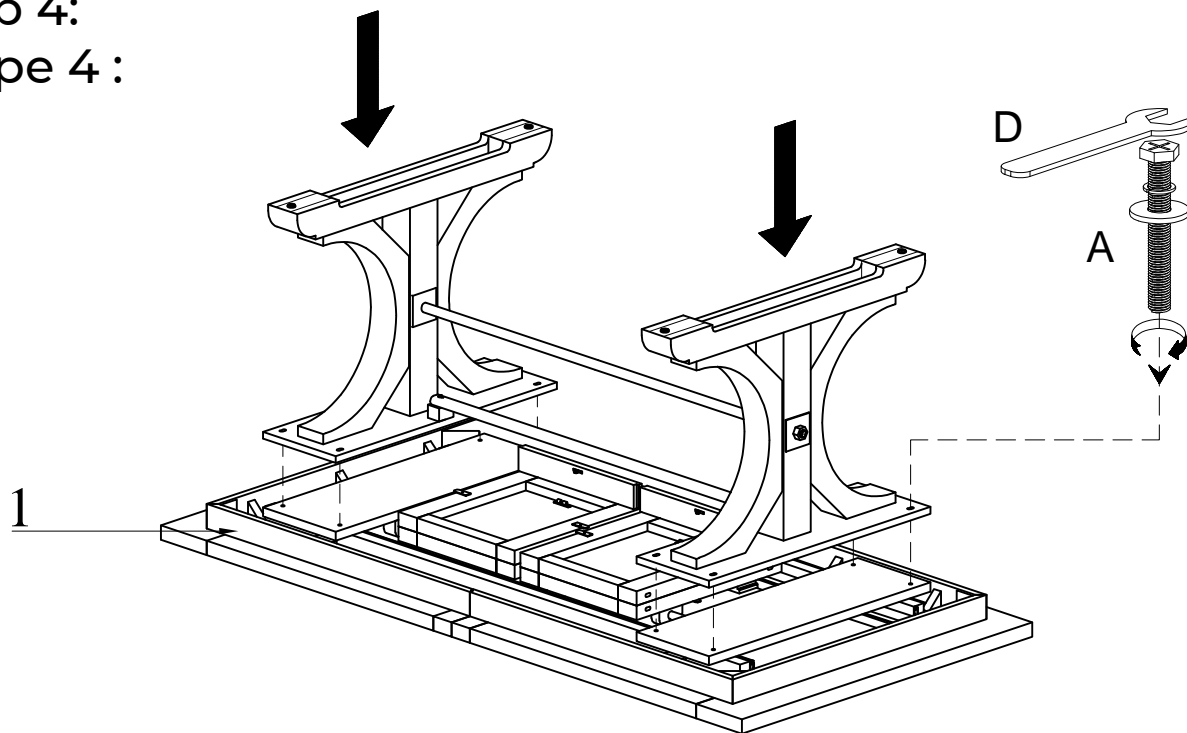
# Bridgetown Extension Dining Table

## Table à rallonge Bridgetown

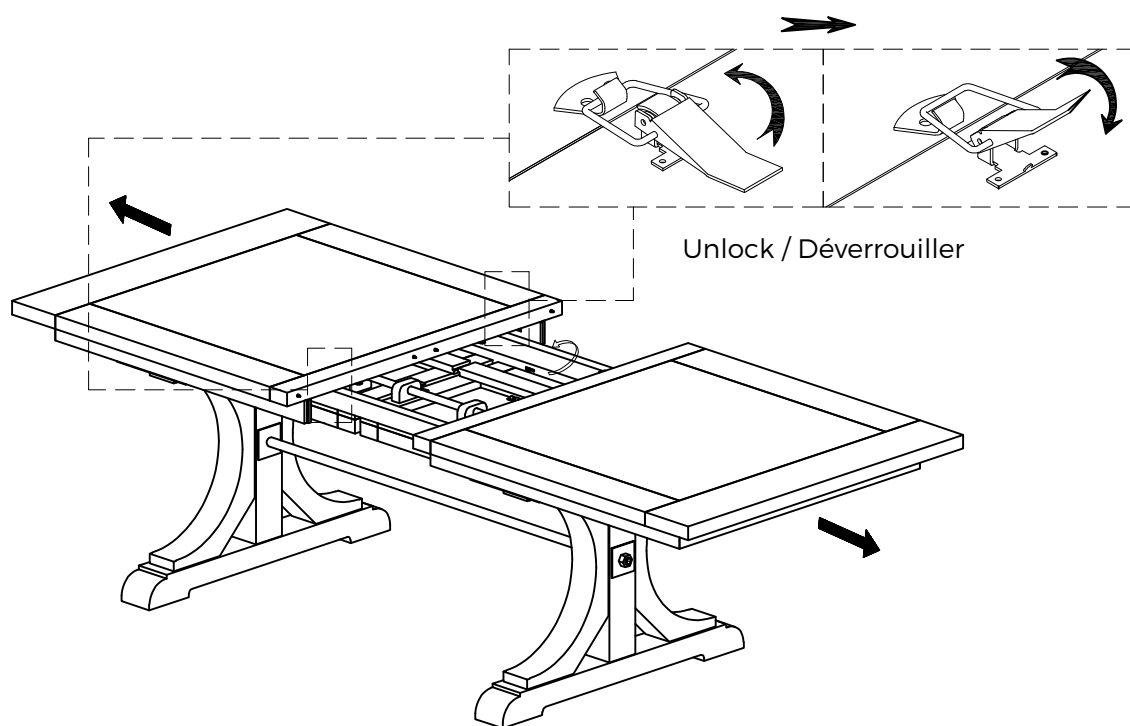
Assembly Instructions / Instructions d'assemblage

# URBAN BARN

### Step 4: Étape 4 :



### Step 5: Étape 5 :



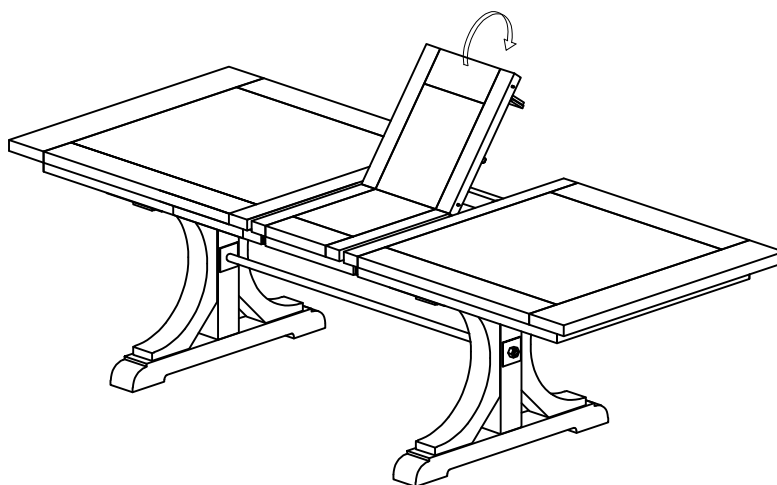
# Bridgetown Extension Dining Table

## Table à rallonge Bridgetown

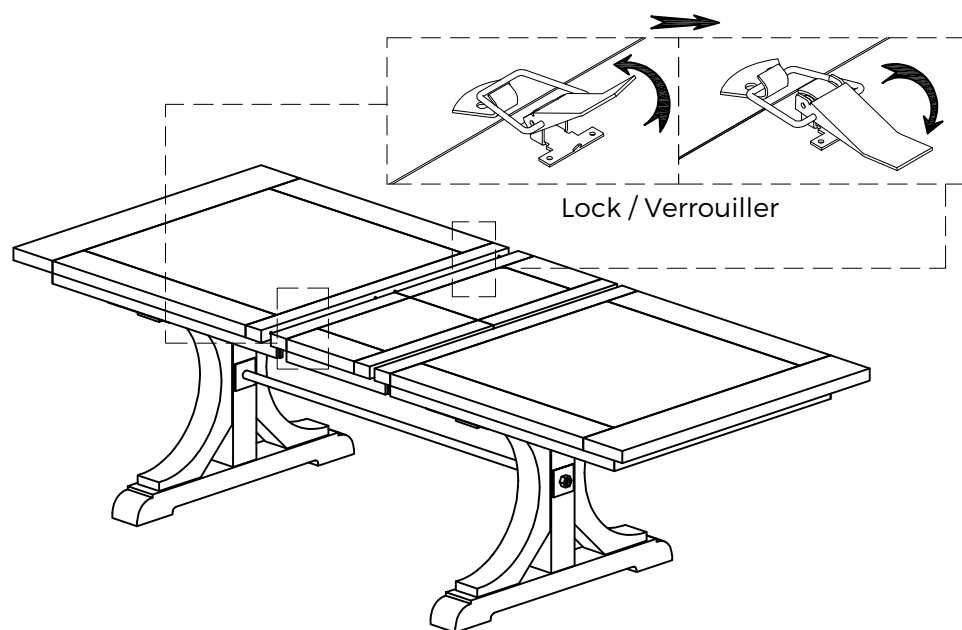
Assembly Instructions / Instructions d'assemblage

# URBAN BARN

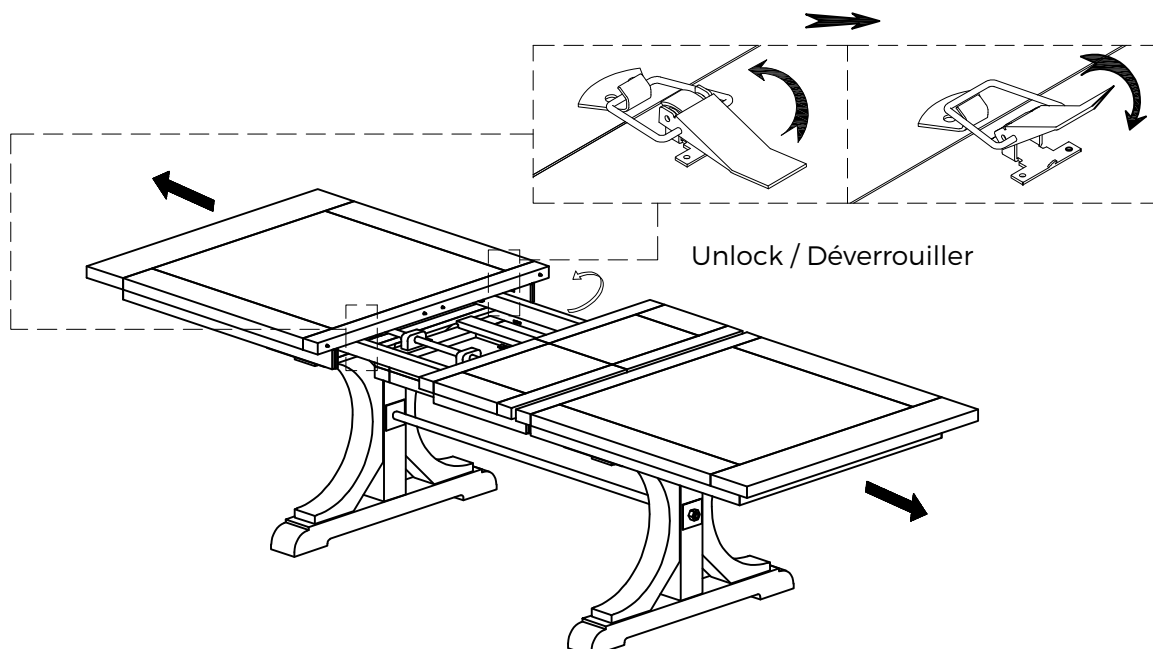
### Step 6: Étape 6 :



### Step 7: Étape 7 :



### Step 8: Étape 8 :



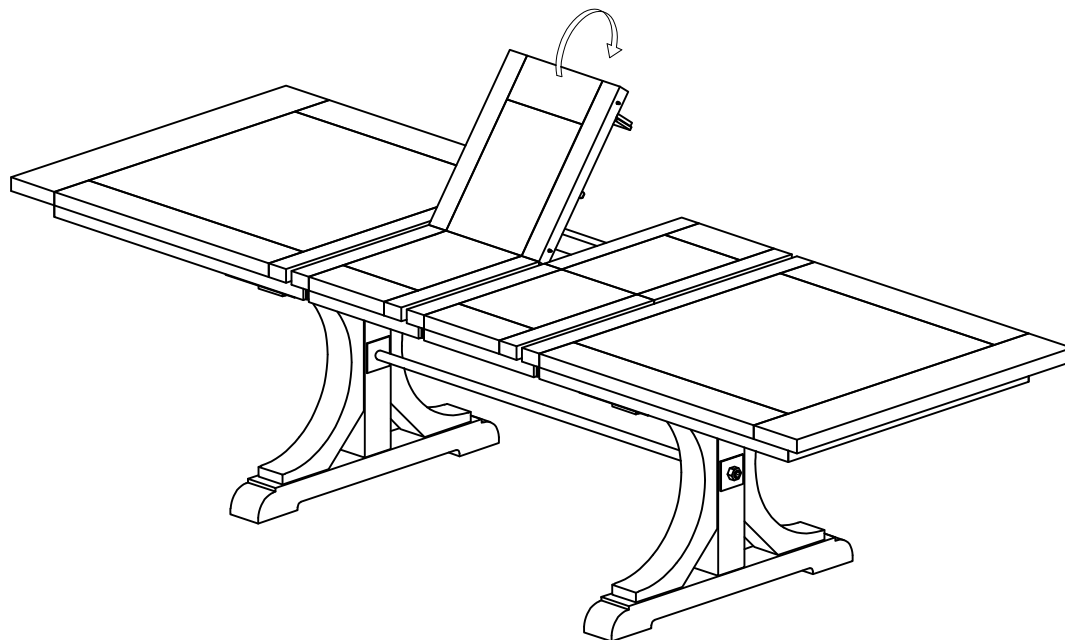
# Bridgetown Extension Dining Table

## Table à rallonge Bridgetown

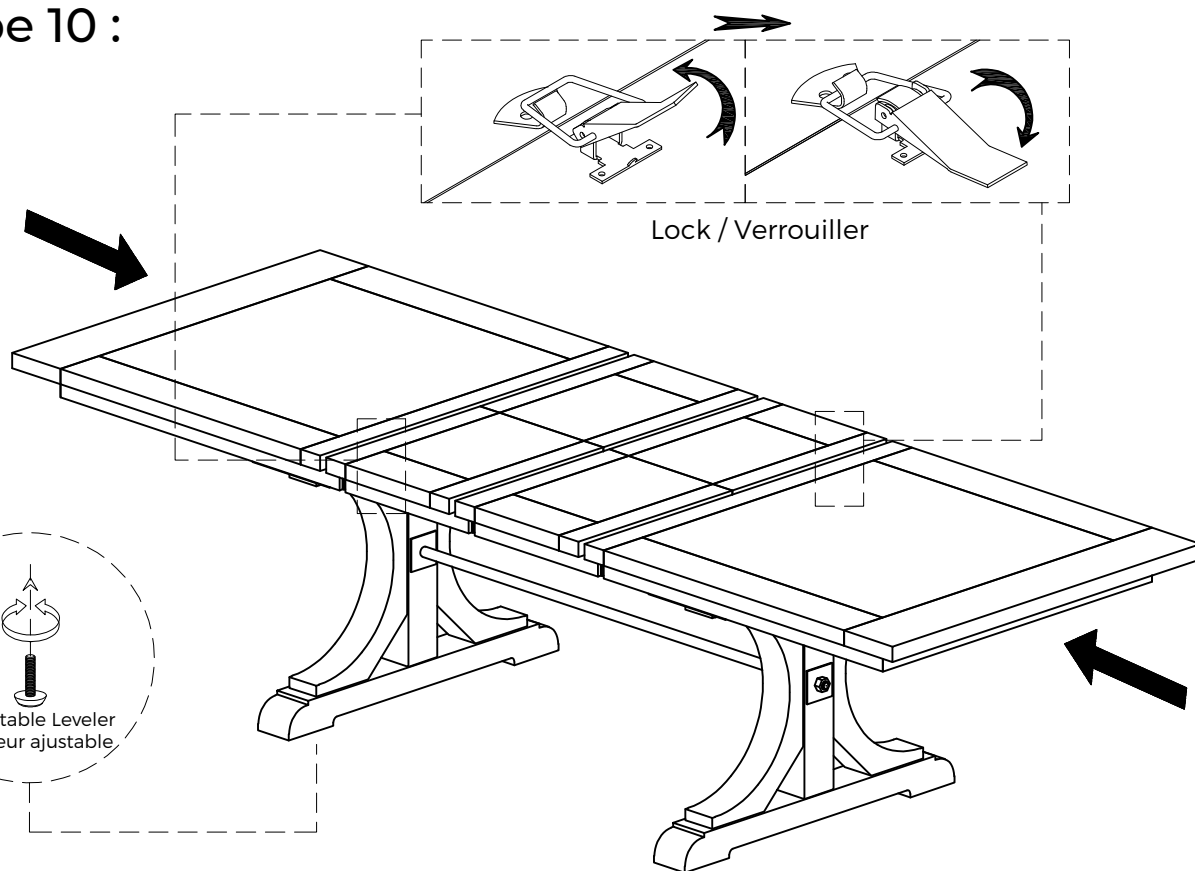
Assembly Instructions / Instructions d'assemblage

# URBAN BARN

### Step 9: Étape 9 :



### Step 10: Étape 10 :



Please use a spirit or digital level and adjust the levelers provided on the legs of your table to ensure the table top is completely flat. Clip on the table lock provided under the table top.

Au besoin, ajuster les niveleurs qui se trouvent sous les pattes de table. Utiliser un niveau à bulles ou un niveau numérique pour vérifier que le dessus de la table est bien à plat. Serrer le verrou qui se trouve sous le dessus de la table pour fixer le tout.

Assembly Complete  
Assemblage complété